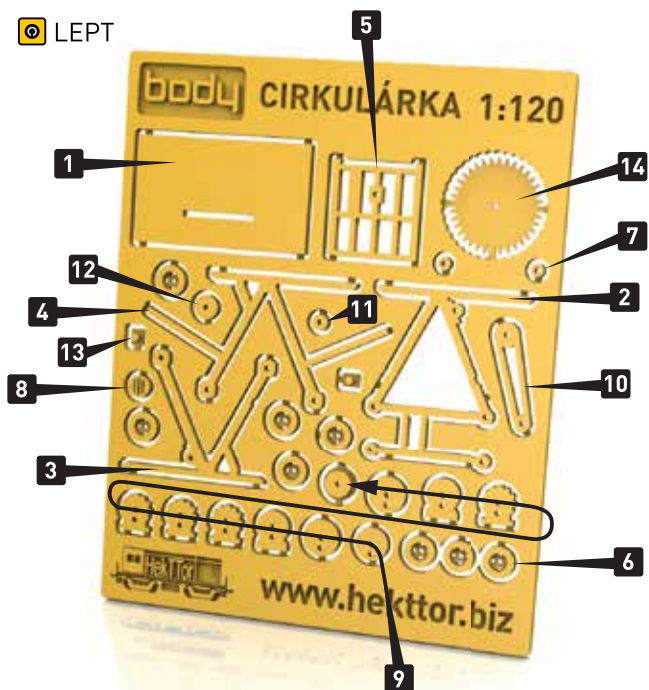
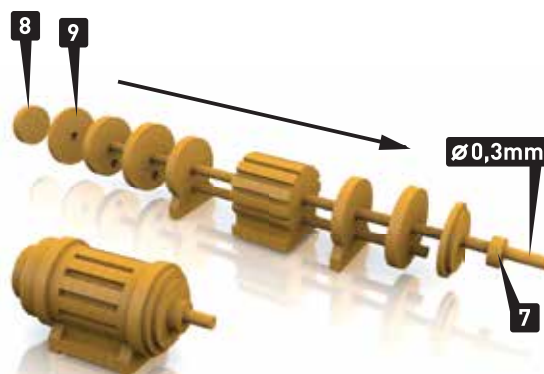
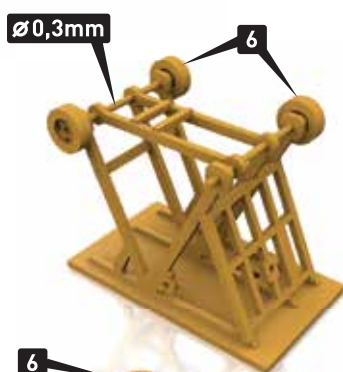
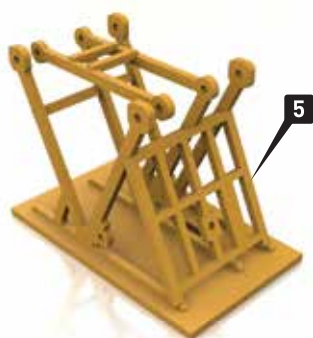
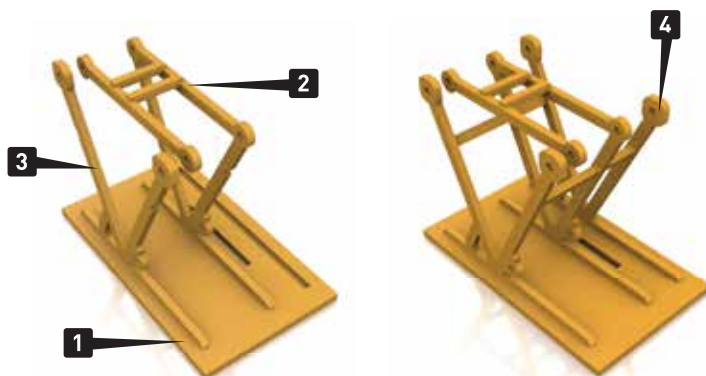


LEPT

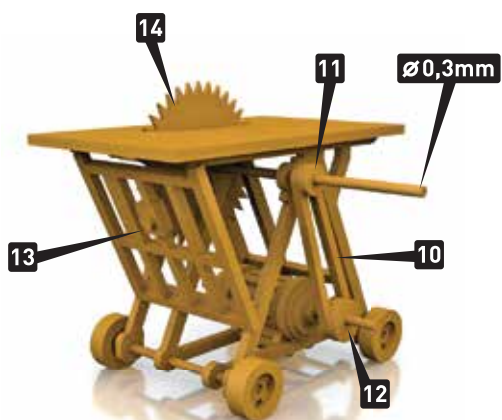


Nejprve si projděte celý postup.

LETUJTE



Motor seskládejte z dílů 9 ve směru šipky. Navlékejte na kulatinku 0,3mm. Můžete využít proleptaných otvorů na druhou pomocnou kulatinku. Poté dílek s pomocí pájecí kapaliny proleťte a začistěte.



Díl 13 lepte.
Po sletování zkratke hřídele.