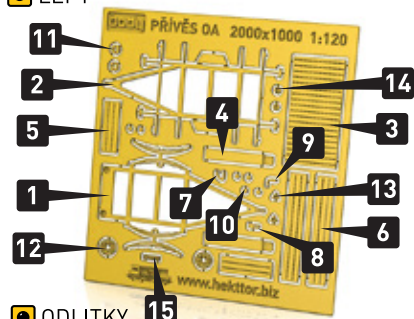


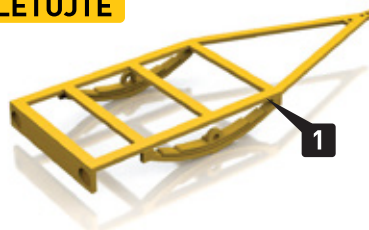
LEPT



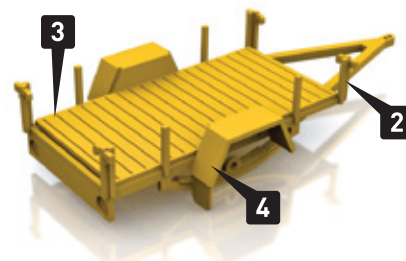
ODLITKY



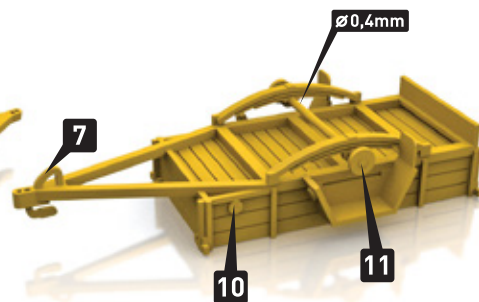
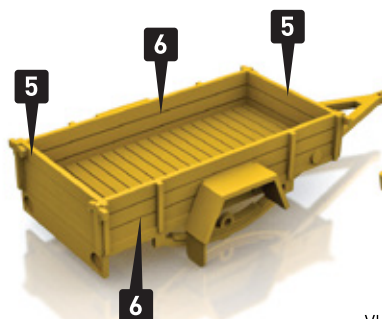
LETUJTE



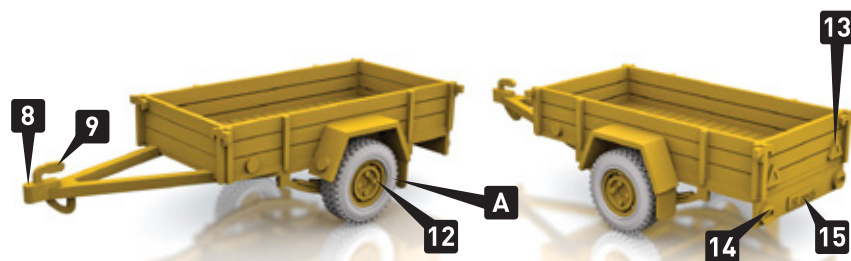
Díl 1 opatrně naohýbejte do výsledného tvaru a pomocí páječky kapaliny přiletujte.



Na díl 1 naleťujte díl 2 a díl 3. Díl 2 naohýbejte a proleťujte. Naohýbejte blatníky 4, přiletujte a začistěte.



Vleťujte osičku o průměru 0,4mm. Na její konce naleťujte náboje 11. Drobné dílky můžete lepit.



Odlitek A začistěte, znázorňuje pneumatiku a část disku. Středovou blánu můžete odříznout, nebo ponechat a využít k přilepení kola k náboji. Vlepte vnitřní část disku 14. Sestavu kola naleťte po nabarvení na náboj 11.

