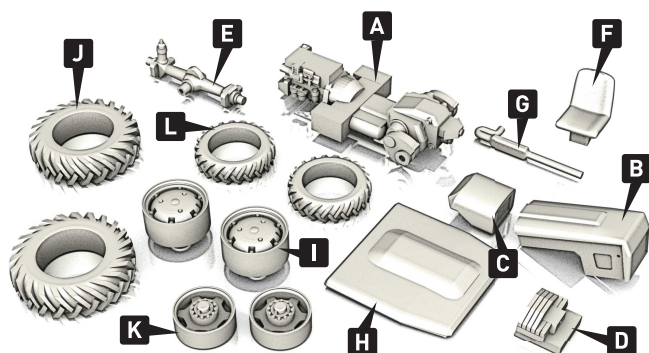


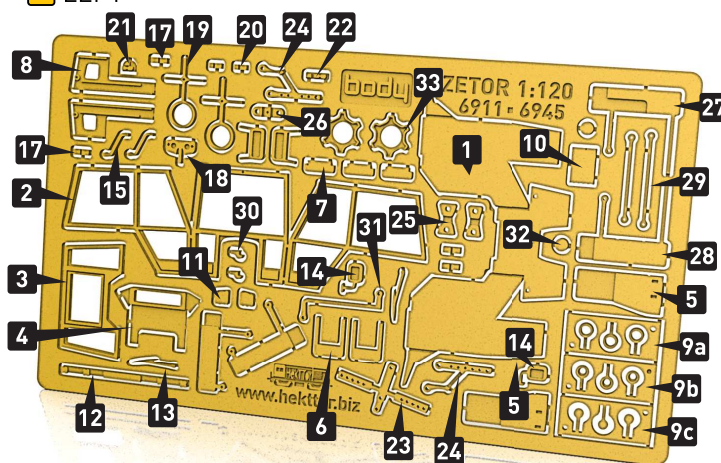
Nejprve si projděte celý postup a rozmyslete si, kdy jednotlivé dílky barvit. Během práce průběžně kontrolujte, jestli k sobě sestavené celky líčují. V závislosti na tom, jak se jednotlivé díly kabiny podaří naohýbat, může být potřeba upravit některé odlišné části.

Lept je společný pro model 6911 i 6945, nepoužijete tedy všechny dílky. Některé drobné části jsou pro případ ztráty vyleptány vícekrát.

## ODLITKY

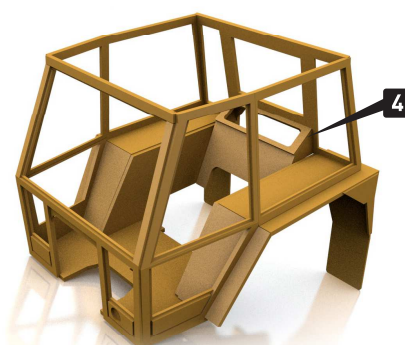
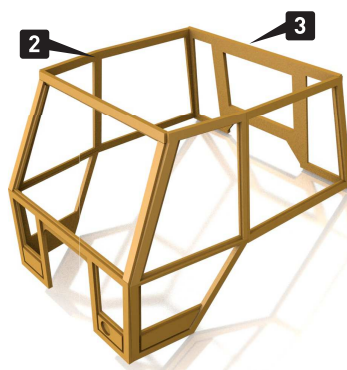
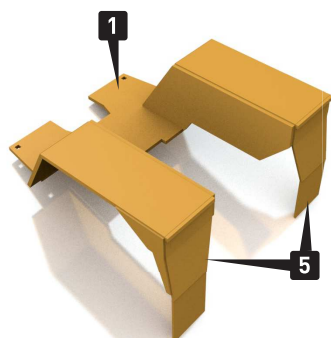


## LEPT

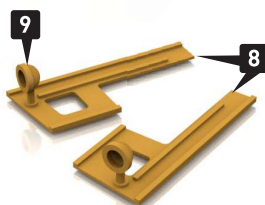
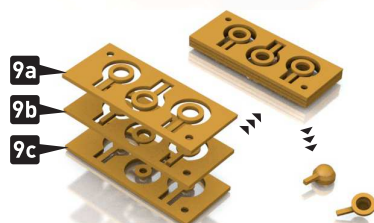
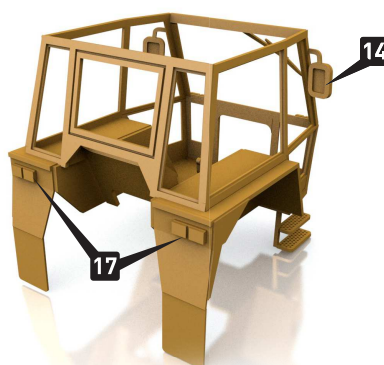
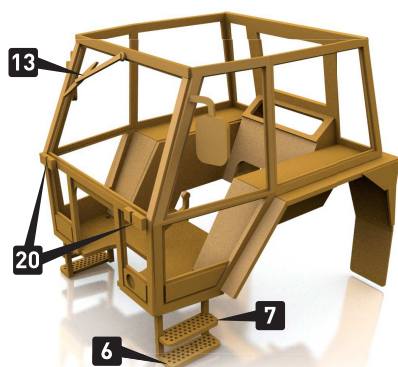


## LETUJTE

Dílky 17 a 20 můžete lepit.



Nejprve sletujte celky z přechozích dvou kroků, poté vletujte díl 4.

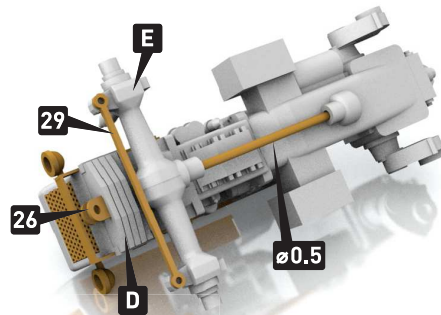
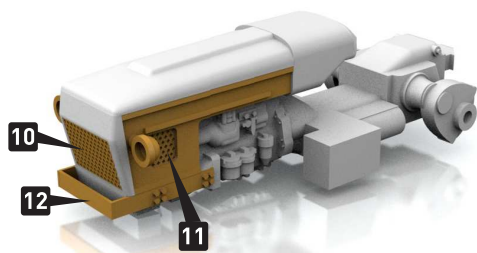
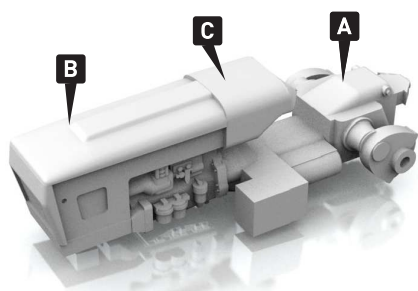


Vrstvy světla proleťte s použitím pájecí kapaliny, oddělte ostrým skalpelem. Mikrobruskou opatrně ztenčete držák světla.

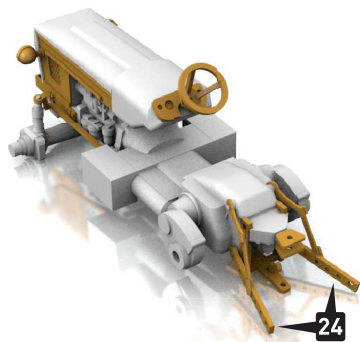
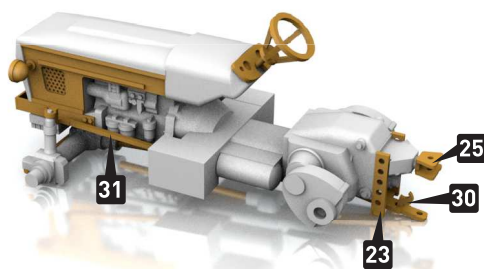
# LEPTE

Odlitky očistěte od nálitků.

V případě potřeby zkratke ložení nápravy na dílku **D** pomocí žiletkové pilky.

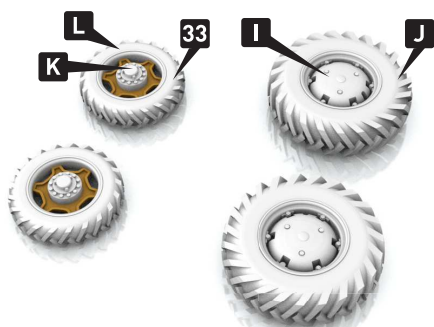


Jako kardan použijte kulatinu průměru 0,5 mm.



Volitelně můžete osadit tyč řízení **31**.  
Dílek je potřeba na konci pod kabinou zkrátit.

Skompletujte. Pokud je kabina moc vysoko a nelícuje s kapotou, zabruste shora díl **A**.



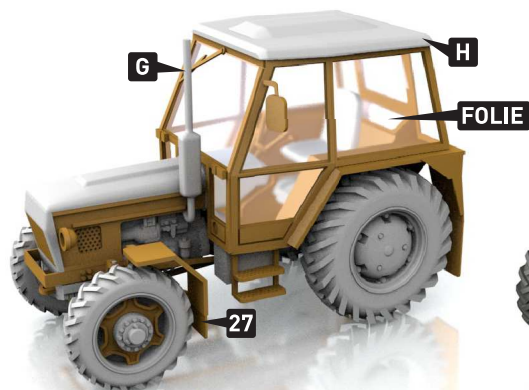
Je-li to nutné, opatrně zvětšete vnitřní průměr pneumatiky (např. svítkem smirkového papíru).



Osadte kola. V případě potřeby upravte rozchod zadních kol podložkami **32**.



Odřízněte výfuk.



Nejprve zasklete folií. Vnitřní osazení střechy upravte žiletkovou pilkou tak, aby hezky seděla na kabině.



Barevné varianty

bodymodel.cz