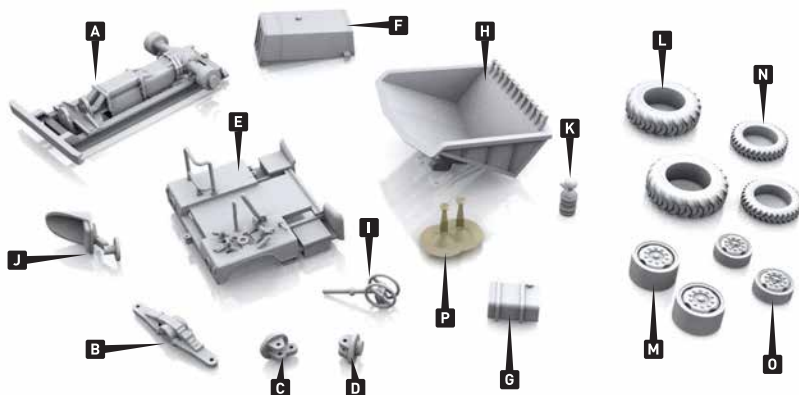


DUTRA DR-50 NÁVOD

body

Stavebnice umožňuje sestavit model se sklápěcí korbou, výkyvnou řiditelnou přední nápravou a otočným sedadlem strojníka. Nejprve si projděte celý postup a rozmyslete si, kdy jednotlivé dílky barvit. Během práce průběžně kontrolujte, jestli k sobě sestavené celky lícují. Dílky k sobě lepte kyanoakrylátovým (vteřinovým) lepidlem. Před barvením povrchy odmastěte a použijte vhodnou základovou barvu.

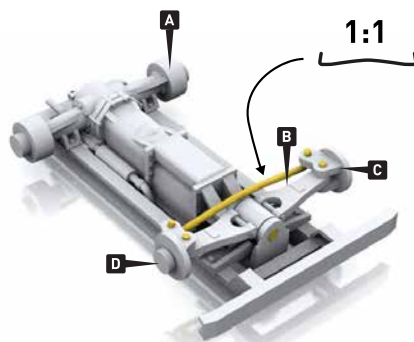
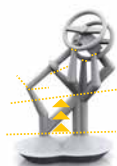
RESIN



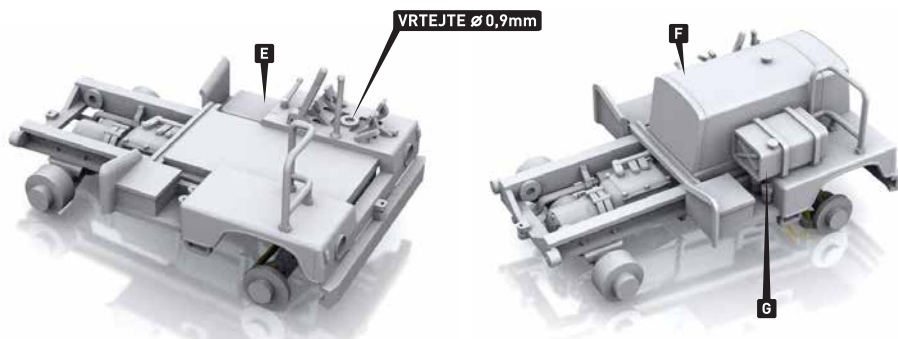
Od dílků oddělte nálitky a drobné otřepty začištěte jemným jehlovým pilníčkem.

LEPTE

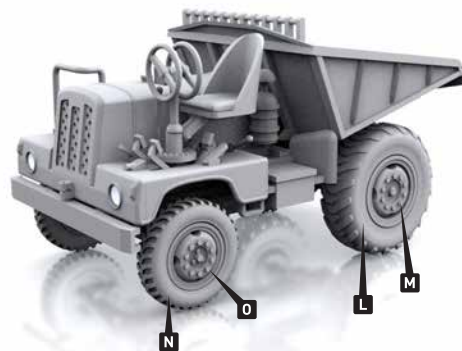
POZOR! Některé dílky je potřeba oddělit od podpor. Nespěchejte a počínejte si velmi opatrně. Tyto dílky jsou křehké, při neopatrném odstraňování podpor může dojít k vyštípnutí materiálu, nebo zlomení dílku. Podpory je doporučené neštipat, ale postupně odbrušovat.



Z drátu naohýbejte spojovací tyč řízení. Těhlice i nápravu sčepujte. Opatrně zalepte tak, aby vše zůstalo pohyblivé.



Při odstraňování podpěr dílku E si počínejte obzvláště opatrně.



Díl **I** zalepte ze spodní strany podběhu tak, aby sedačka strojníka zůstala otočná.
Díl **H** zaepujte drátem.



Před vlepním světel **P** z čirého resinu natřete paraboly stříbrnou bravou.

