

# P73S VN - NÁVOD

body

Nejprve si projděte celý postup a rozmyslete si, kdy jednotlivé dílky barvit. Během práce průběžně kontrolujte, jestli k sobě sestavené celky lícují.

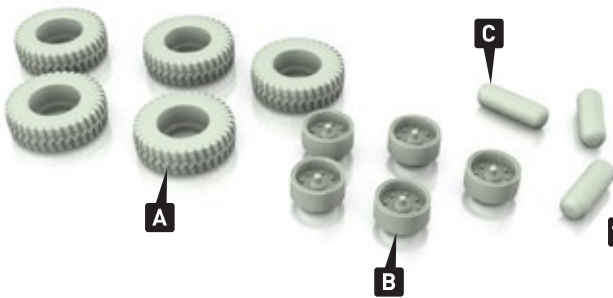
Prohlédněte si fotografie skutečných vozidel. Můžete postavit variantu se vzduchovým sklápěním, či variantu se sklápěním hydraulickým. U vzduchového sklápění osadte šasi dvěma vzdušníky, u hydraulického použijte jen jeden.

Sajtny jsou navrženy tak, aby bylo možné postavit model, kde budou tevřené, nebo bude korba zcela bez nich.

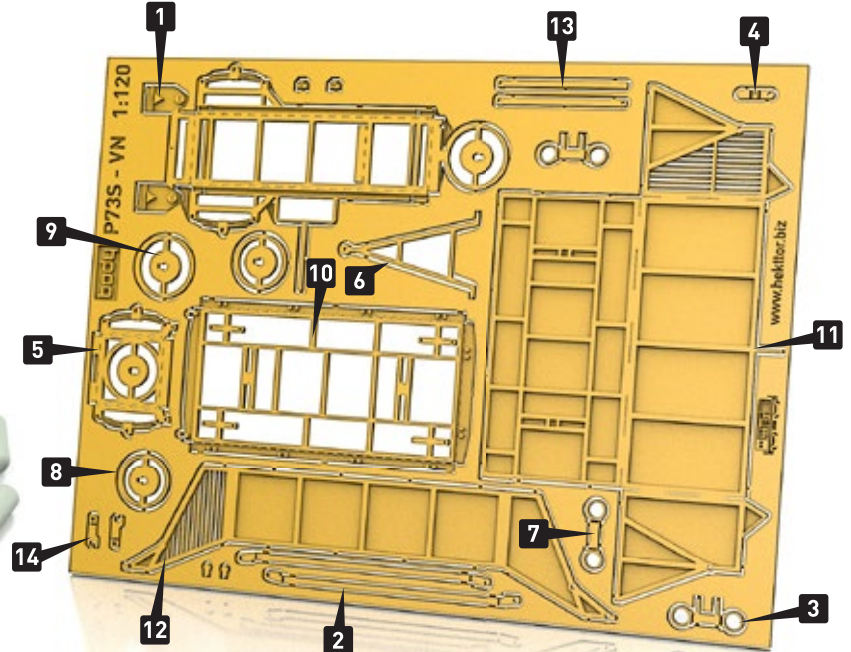
LASERCUT



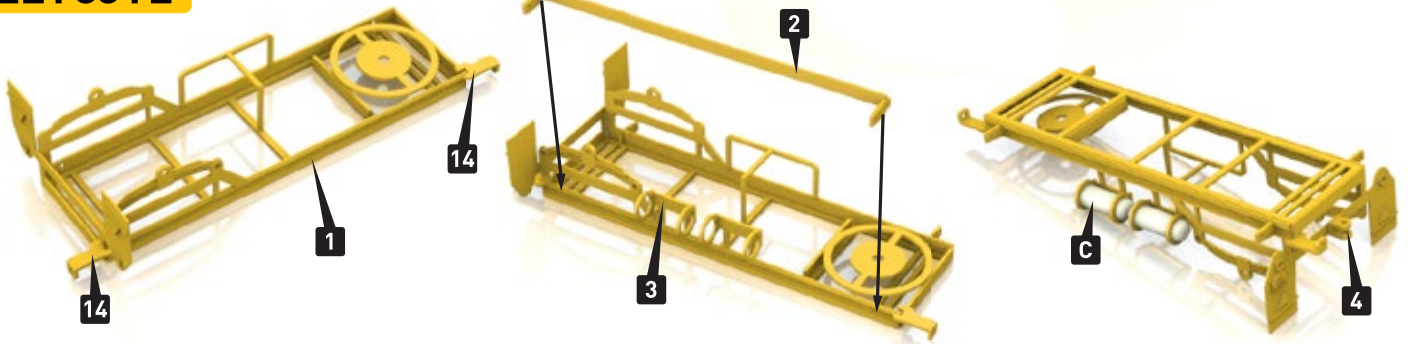
ODLITKY



LEPT



## LETUJTE



Opatrně naohýbejte díl 1. Přileťte dílky 14.

Naohýbejte díl 2 a poté ho vložte do zámků v díle 1. Spojte i ohyby proleťte. Podle zvolené varianty nainstalujte dílky 3.



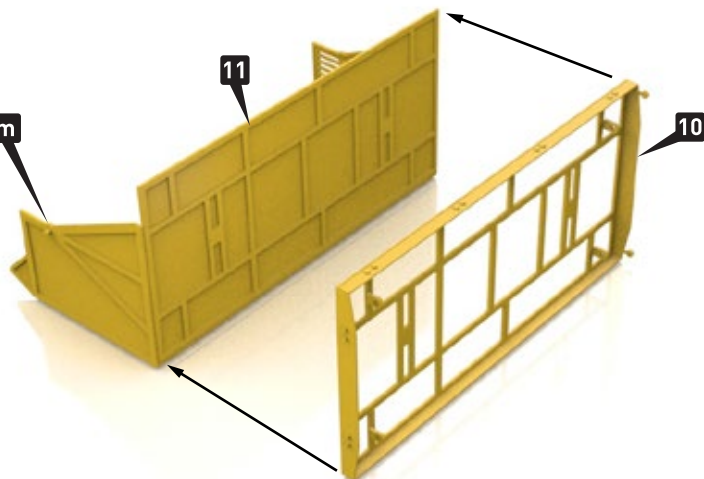
Před proleťováním dílku 5 nezapomeňte na dílek 6.

Otočný podvozek zajistěte k rámu vhodným čepem, např. špendlíkem.



10

Ø0,3mm

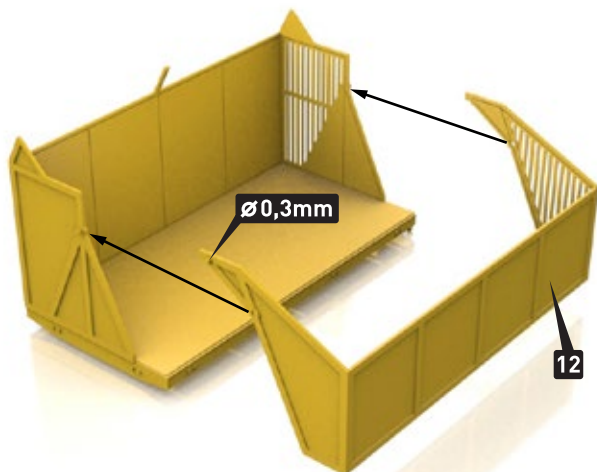


11

10

Před ohýbáním dílu **10** narýhujte z lícové strany s maximální opatrností místa ohybu pomocí vhodného ostrého nástroje. Ohyby proleťte. Po celou dobu dávejte **pozor na přední odrazky**.

Naohýbejte a sletujte díl **11**, přileťte díl **10**.



Ø0,3mm

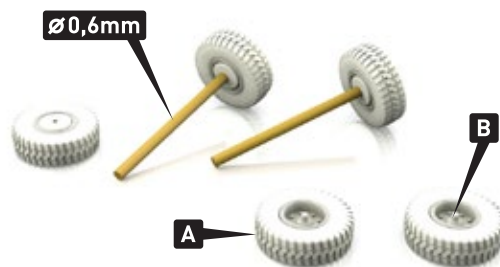
12

Naohýbejte díl **12**, ohyby proleťte.



13

Korbu můžete přiletovat, přilepit, nebo jen zajistit čepy. Osadte táhla **13**.



Ø0,6mm

A

B

Je-li to nutné, opatrně zvětšete vnitřní průměr pneumatiky (např. svítkem smrkového papíru). Jako osičku použijte kulatinu průměru **0,6mm**.



L



bodymodel.cz