

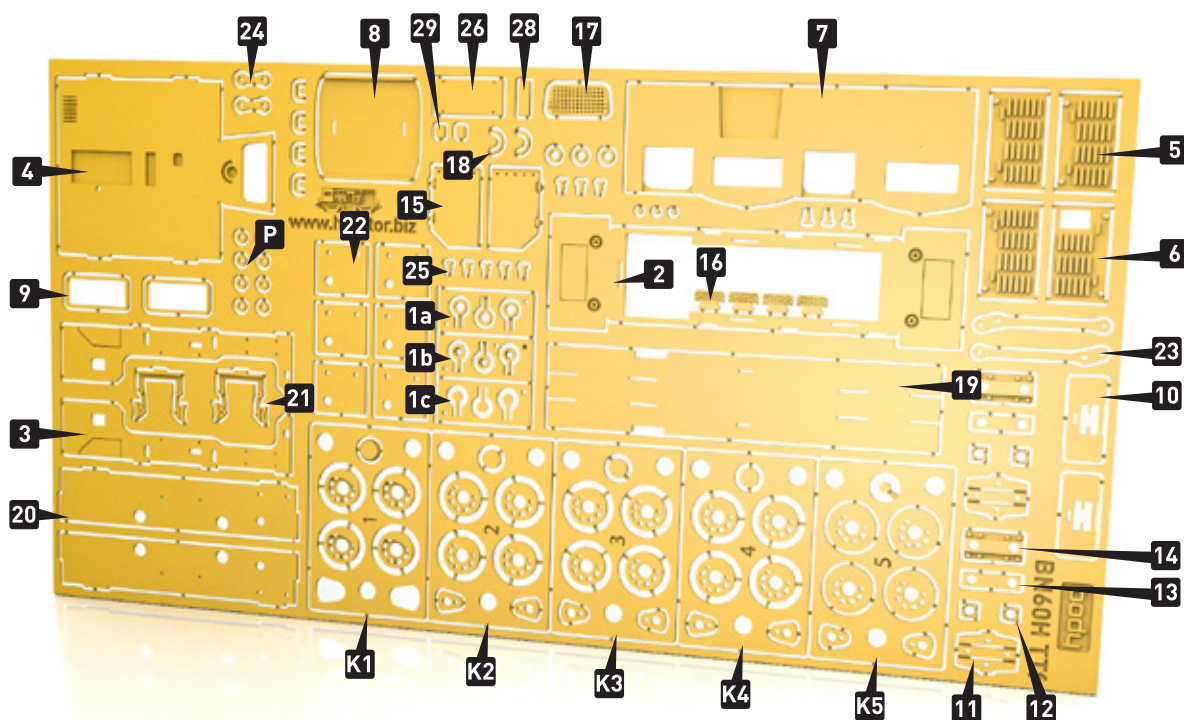
BN 60 H MAKETA - NÁVOD

body

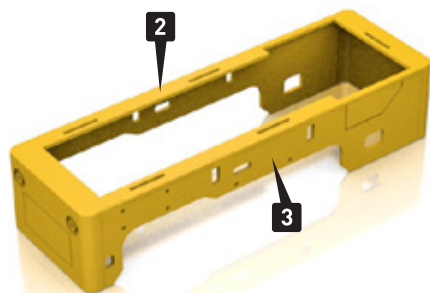
Nejprve si projděte celý postup a rozmyslete si, kdy jednotlivé dílky barvit. Během práce průběžně kontrolujte, jestli k sobě sestavené celky líčují.

Dílky skádané z více vrstev plechu sešroubujte pomocí šroubků M2, nebo navlékněte na pomocné struny. Poté je pomocí pájecí kapaliny nebo pasty proleťte. Pájku dávkujte opatrně, aby nedošlo k zalití detailů. Po vyřezání z pomocných rámečků je začistěte. Některé drobné části jsou pro případ ztráty vyleptány vícekrát.

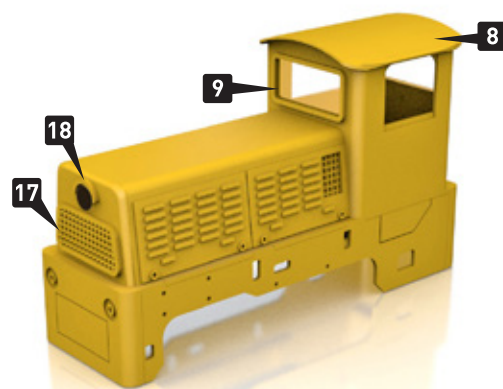
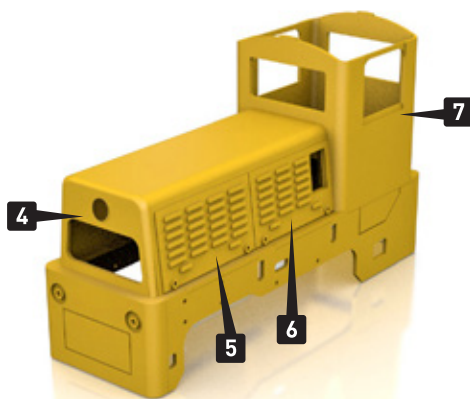
☉ LEPT



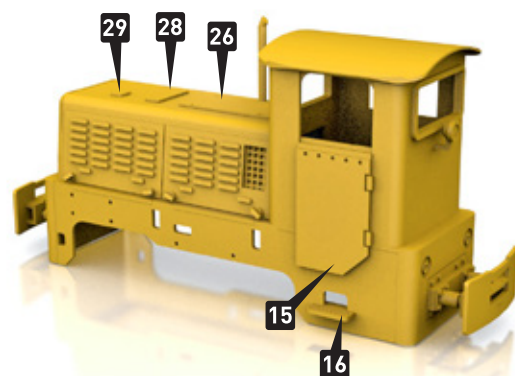
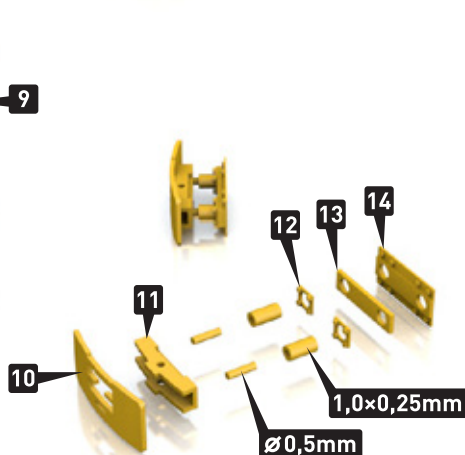
LETUJTE

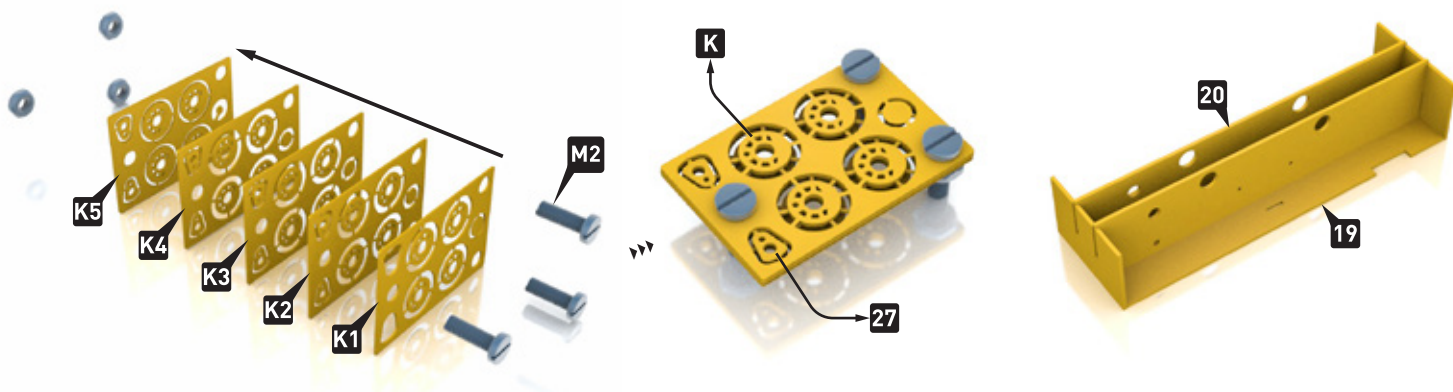


Vytvarujte dílek 2 a k němu přiletujte dílky 3.

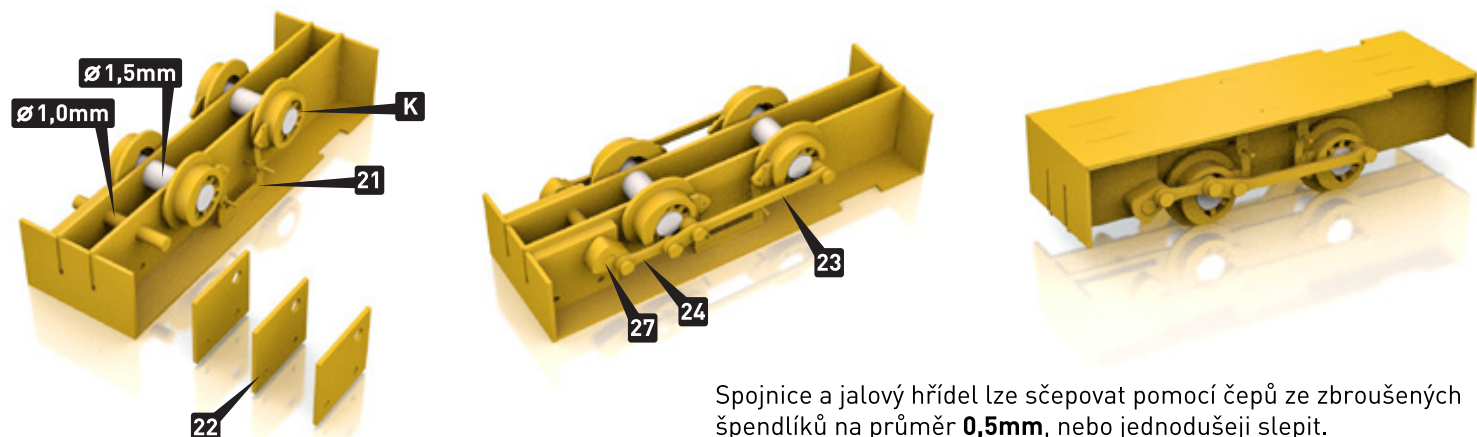


Dílek 17 vletujte do dílu 4 zevnitř.



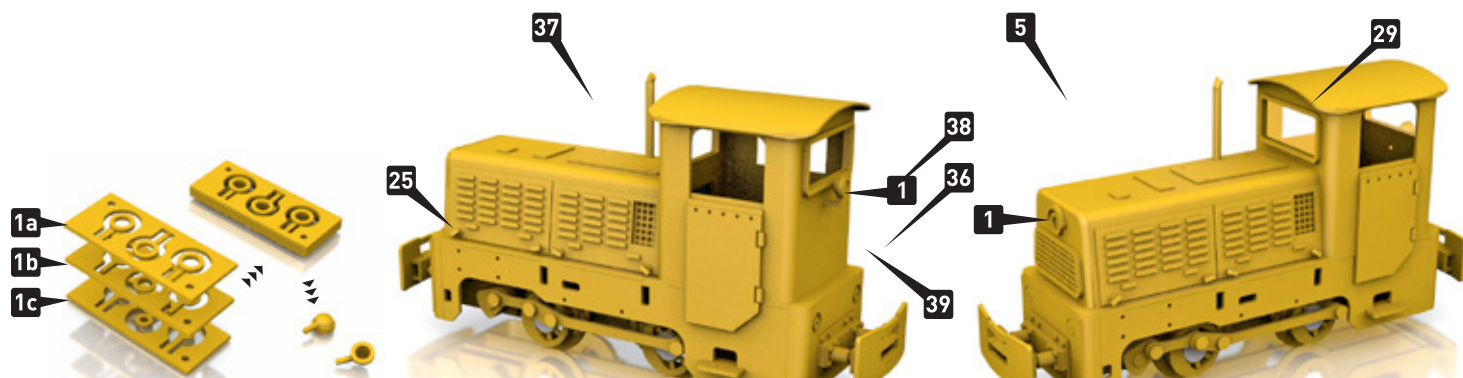


Po dokonalém proletování sestavy **K** dílky opatrně vyřežte a začištěte.



Jako osičku použijte kulatinu o průměru **1,5mm**.

Spojnice a jalový hřídel lze sčepovat pomocí čepů ze zbrošených špendlíků na průměr **0,5mm**, nebo jednodušeji slepit. Můžete využít vyleptaných podložek **P**.



Mikrobrusku opatrně ztenčíte držák světla.

Jako výfuk použijte trubičku nebo injekční jehlu vhodného průměru.



Kabinu zasklejte nejlépe pomocí fólie.



bodymodel.cz