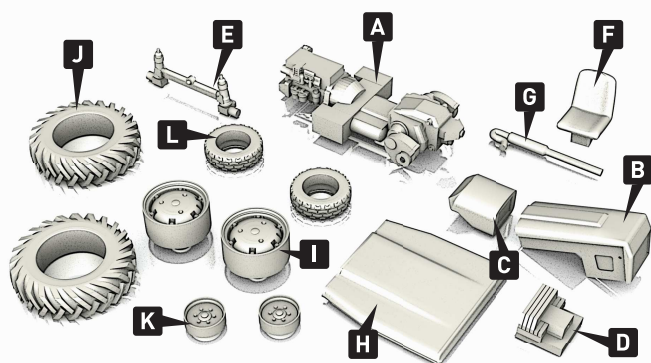


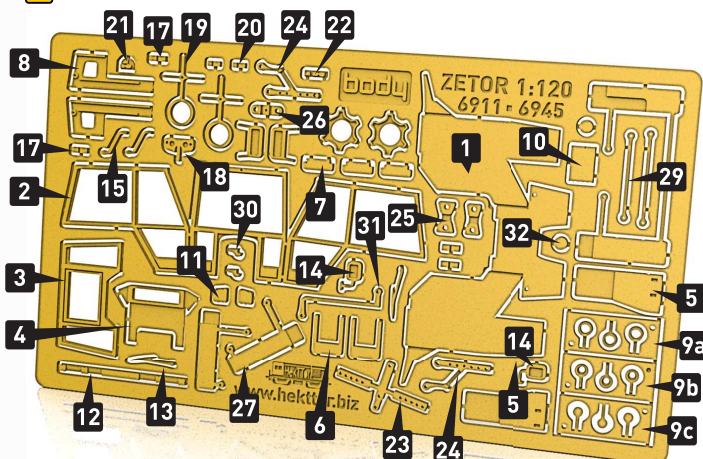
Nejprve si projděte celý postup a rozmyslete si, kdy jednotlivé dílky barvit. Během práce průběžně kontrolujte, jestli k sobě sestavené celky líčují. V závislosti na tom, jak se jednotlivé díly kabiny podaří naohýbat, může být potřeba upravit některé odlité části.

Lept je společný pro model 6911 i 6945, nepoužijete tedy všechny dílky. Některé drobné části jsou pro případ ztráty vyleptány vícekrát.

ODLITKY

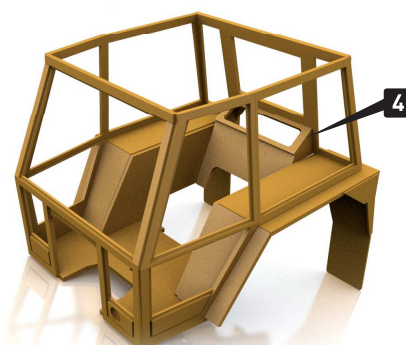
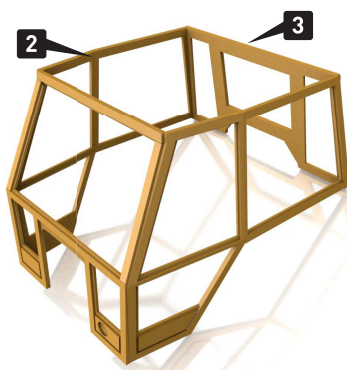
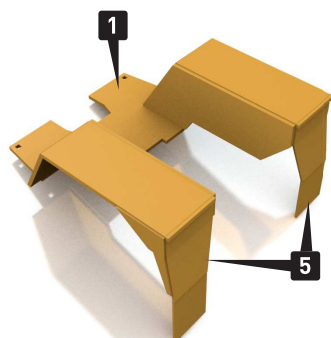


LEPT

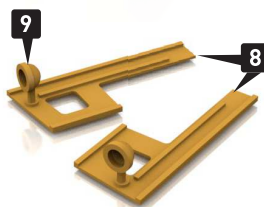
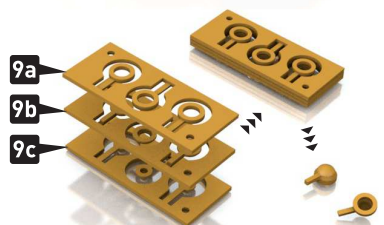
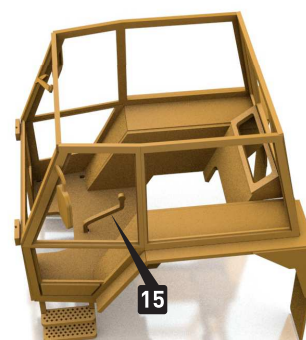
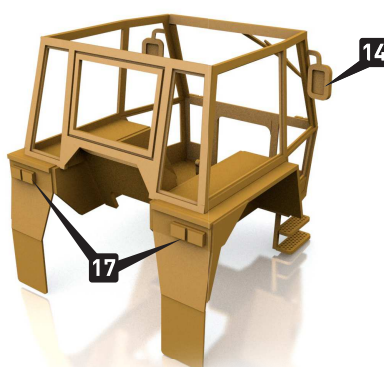
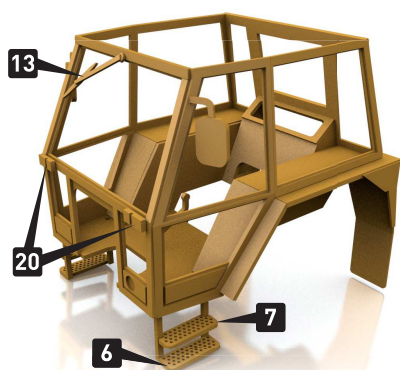


LETUJTE

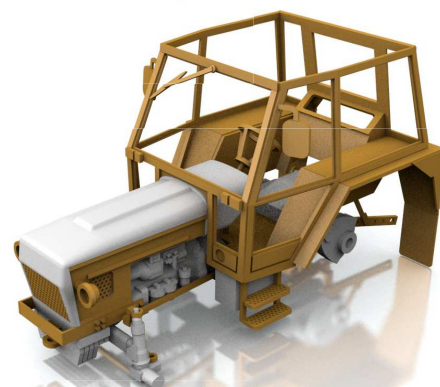
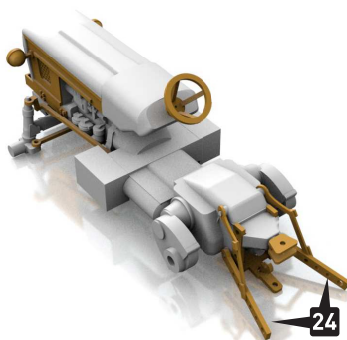
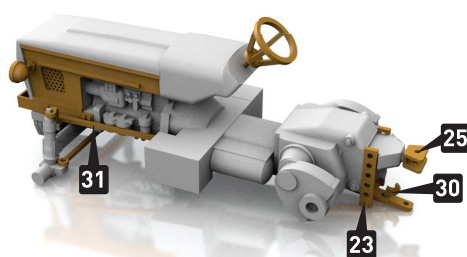
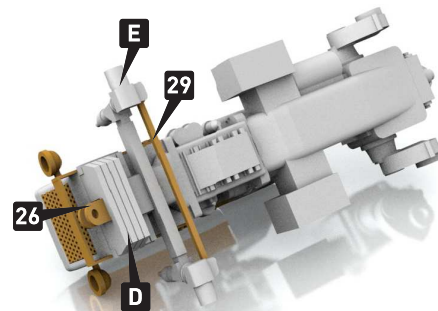
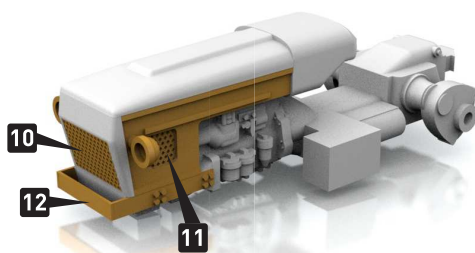
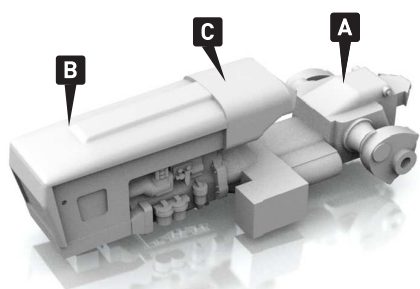
Dílky 17 a 20 můžete lepit.



Nejprve sletujte celky z přečozích dvou kroků, poté vletujte díl 4.

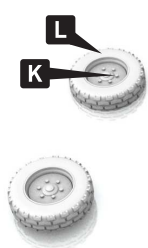


Vrstvy světla proleťte s použitím pájecí kapaliny, oddělte ostrým skalpelem. Mikrobruskou opatrně ztenčete držák světla.



Volitelně můžete osadit tyč řízení **31**.
Dílek je potřeba na konci pod kabinou zkrátit.

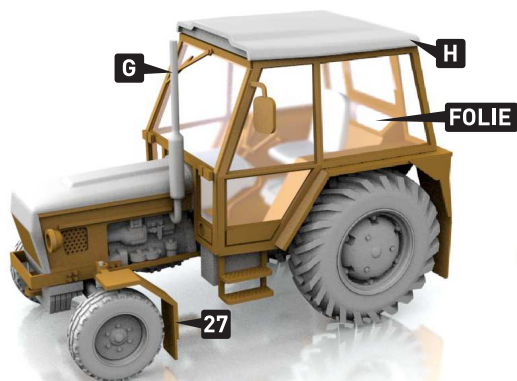
Skompletujte. Pokud je kabina moc vysoko
a nelícuje s kapotou, zabruste shora díl **A**.



Odřízněte výfuk.

Je-li to nutné, opatrně zvětšete vnitřní průměr
pneumatiky (např. svítkem smirkového papíru).

Osadte kola. V případě potřeby upravte rozchod
zadních kol podložkami **32**.



Nejprve zasklete folií. Vnitřní osazení střešky upravte
žiletkovou pilkou tak, aby hezky seděla na kabině.

Barevné varianty

bodymodel.cz