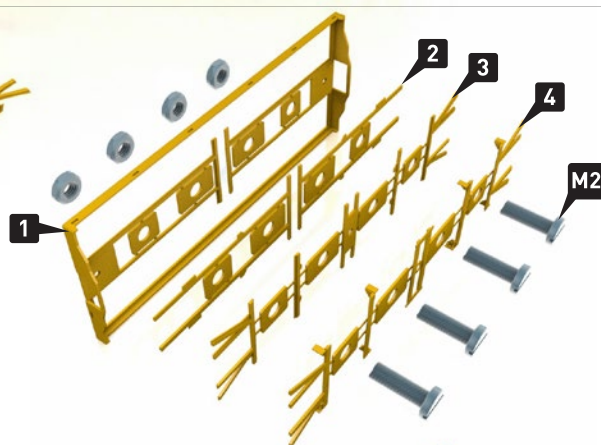
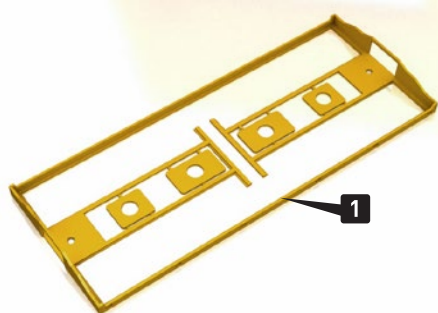
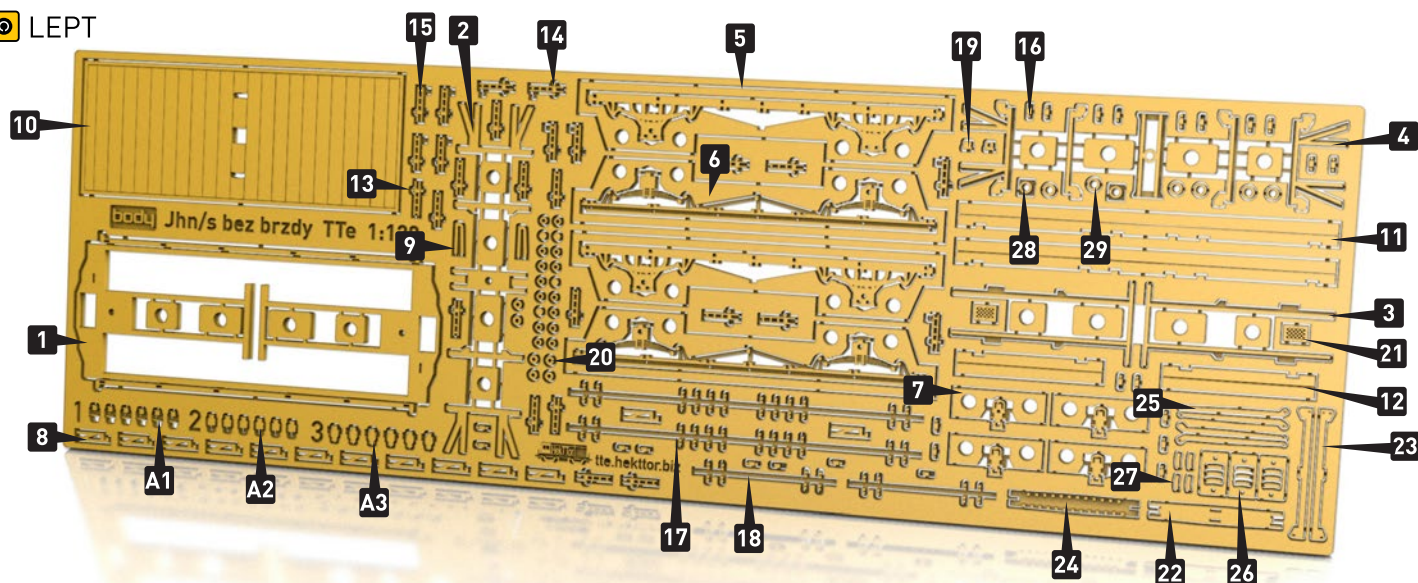


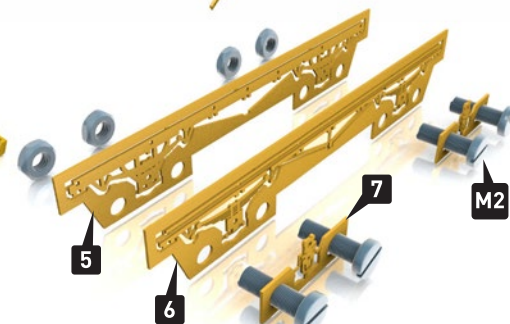
Stavebnice umožňuje postavit verzi s bočnicemi, i bez nich. Nejprve si projděte celý postup. Během práce průběžně kontrolujte, jestli k sobě sestavené celky líčují. Dílky skádané z více vrstev plechu sešroubujte pomocí šroubků M2. Poté je pomocí pájecí kapaliny nebo pasty proleťte. Pájku dávkujte opatrně, aby nedošlo k zalití detailů. Po vyřezání z pomocných rámečků je začistěte. Některé drobné části jsou pro případ ztráty vyleptány vícekrát. Dvojkolí jsou jednostranně izolovaná, dbejte na jejich stejnou orientaci, aby nedošlo ke zkratu.

## LEPT



Opatrně nachýbejte díly 1 a 4.

## LETUJTE



Dílký 1 - 4 slícuje, sešroubujte a proleťte.

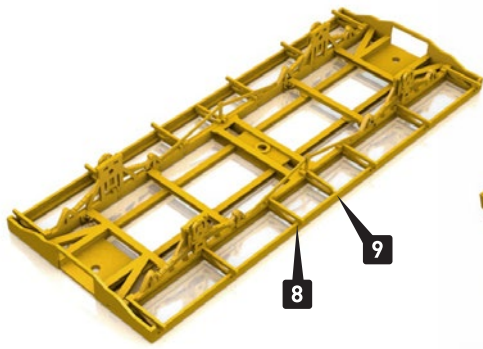
Odstraňte pomocné díly a začistěte.



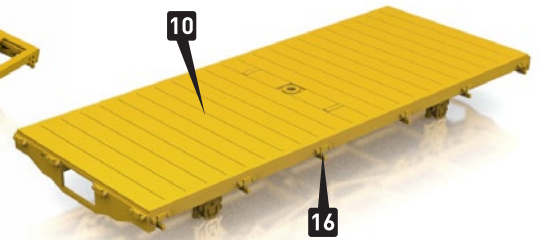
Slícuje, sešroubujte a proleťte díly 5 - 7, odstraňte rámečky a začistěte.



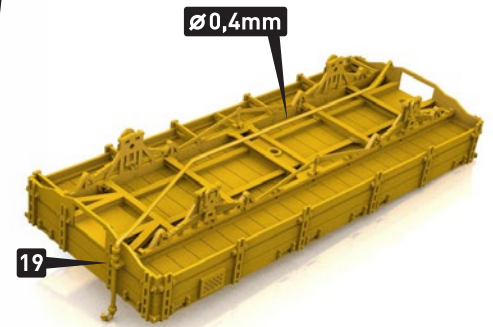
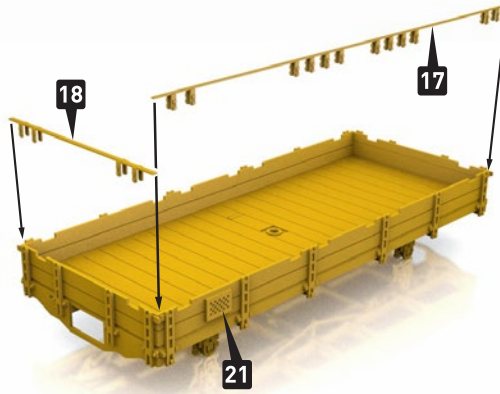
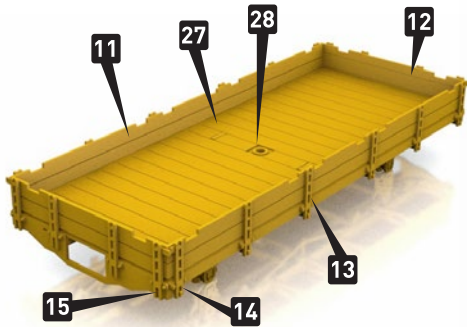
Vzniklé sestavy sletujte.



Vletujte díly 8 a 9.



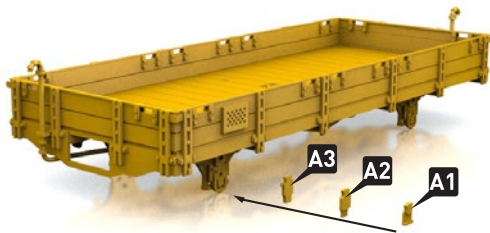
Jen pokud stavíte variantu bez bočnic, nalepte dílky 16.



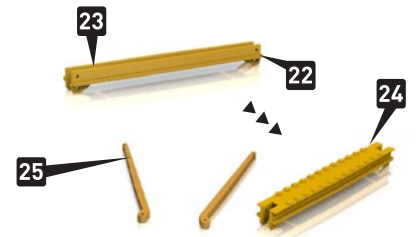
Díly 13, 14 a 15 musí zapadnout do dílů 8.

Nejprve naletujte díly kování 17 a 18 shora na bočnice, poté je naohýbejte a proletujte.

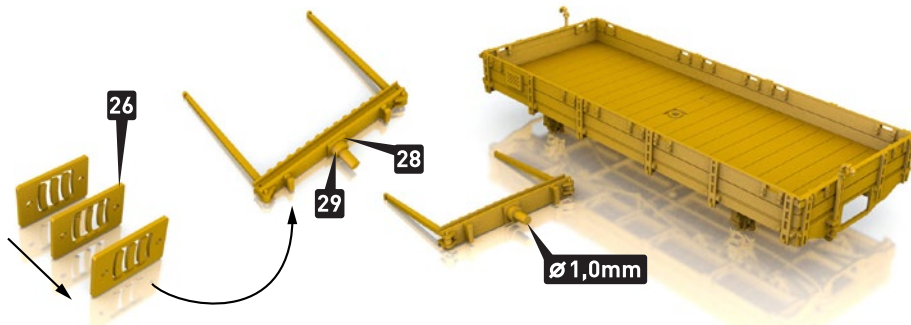
Na čelníky přileťte dílky 19. Brzdové potrubí vytvarujte z drátu průměru 0,4mm. Jako šroubení navlékejte dílky 20.



Letujte, nebo lepte.



Díl 25 přehněte, proletujte, začištěte.



Dílky 26 seskládejte a proletujte. K oplenu lepte.

Jako čep oplenu použijte kulatinu průměru 1mm. Uložení vymezte pomocí podložek 29.



bodymodel.cz